

- ▶ Strujno mjerenje u 1-faznim mrežama
- ▶ Pojačana izolacija mjernog kruga
- ▶ Prijenos mjerene vrijednosti preko standardne sabirnice
- ▶ Modularni nadzorni sustav
- ▶ Mjerni opseg između 20mA i 5A
- ▶ Širina 22.5mm
- ▶ Industrijska izvedba



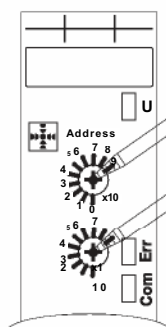
## Tehnički podaci

### 1. Funkcije

WatchDog pro modul za strujni nadzor u 1-faznim mrežama

### 2. Podešavanje adrese

Raspon adrese: 1-99  
Deaktivacija (Off): adresa 0



Potencijometar 1:  
Za podešavanje **DEKADA**

Potencijometar 2:  
Za podešavanje **JEDINICA**

npr.: adresa 43 će se podesiti kako slijedi:

Potencijometar 1 na poziciju 4  
Potencijometar 2 na poziciju 3

### 3. Indikatori

Zelena LED U ON: modul se napaja preko lokalnog sučelja  
Žuta LED Com ON / svjetluca: razmjena podataka preko standardne sabirnice je u tijeku  
Crvena LED Err ON: indikacija greške

### 4. Mehanička izvedba

Samogasivo plastično kućište, IP klasa IP20  
Montiran na DIN-nosač TS 35 u skladu sa EN 50022  
Pozicija montiranja: bilo koja  
Otpornost spoja terminala na udare prema VBG 4 (PZ1 se traži), IP klasa IP20  
Moment zatezanja: max. 1 Nm  
Kapacitet terminala:  
1 x 0.5 do 2.5mm<sup>2</sup> sa/bez završetka višezilnog kabela  
1 x 4mm<sup>2</sup> bez završetka višezilnog kabela  
2 x 0.5 do 1.5mm<sup>2</sup> sa/bez završetka višezilnog kabela  
2 x 2.5mm<sup>2</sup> fleksibilan bez završetka višezilnog kabela

### 5. Napajanje

Nazivni napon: 24V DC iz lokalnog sučelja  
Tolerancija: -17.5% do +16.5%  
Nazivna potrošnja: 1W  
Nazivna struja: 38mA  
Max. struja napajanja: 55mA  
Šum i izobličenje: < 150mV<sub>pp</sub>  
Radni ciklus: 100%  
Startno vrijeme: 2.2s tip.  
Napon ispada: > 60% napona napajanja

### 6. Sučelje sabirnice

Standardna sabirnica:  
Podatkovni link:  
Parametar sučelja:  
Broj modula proširenja:  
Lokalno sučelje:

RS485; žuta LED Com ON  
115.2kBd, 9 bitni podaci  
24\* (širina 22.5mm)

\* ovisno o maks. dopuštenoj struji kroz lokalno sučelje centralne jedinice (CU)  
(dodatno proširenje je moguće daljinskom sabirnicom!)

### 7. Izolacija

Prenaponska kategorija: III (u skladu s IEC 60664-1)  
Nazivni udarni napon: 6kV između ulaznog kruga i lokalnog sučelja

### 8. Mjerni krug

Mjerena varijabla: DC ili AC sinus (16.6 do 400Hz)  
Mjerena vrijednost: I<sub>eff</sub>  
Mjerni ulaz:  
20mA AC/DC terminali K - I1 (+)  
1A AC/DC terminali K - I2 (+)  
5A AC/DC terminali K - I3 (+)  
Kapacitet preopterećenja  
20mA AC/DC 250mA  
1A AC/DC 3A  
5A AC/DC 10A  
Ulazni otpor:  
20mA AC/DC 2,7Ω  
1A AC/DC 47mΩ  
5A AC/DC 10mΩ

### 9. Točnost

Osnovna točnost: ± 5% od gornje vrijednosti opsega  
Frekv. odziv: -10% do +5% (16.6 do 400Hz)  
Točnost ponavljanja: ~ 2%  
Naponski utjecaj: -  
Temperaturni utjecaj: ~ 0.1% / °C

### 10. Uvjeti ambijenta

Temperatura ambijenta: -25 do +55°C (u skladu sa IEC 68-1)  
-25 do +40°C (u skladu sa UL 508)  
Temp. skladištenja: -25 do +70°C  
Temp. transporta: -25 do +70°C  
Relativna vlažnost: 15% do 85%  
Apsolutna vlažnost: (u skladu sa IEC 60721-3-3 klasa 3K3)  
1g do 25g H<sub>2</sub>O/m<sup>3</sup>  
(u skladu sa IEC 60721-3-3 klasa 3K3)  
Štupanj zagađenja: 2 (u skladu sa IEC 60664-1)  
Otpornost na vibracije: 10 do 55Hz 0.35mm  
(u skladu sa IEC 68-2-6)  
Otpornost na udare: 15g 11 ms (u skladu sa IEC 68-2-27)

## Dostupnost konektora i stezaljki operateru

Tablica prikazuje koje terminale i konektore može dodirnuti operater tijekom normalnog rada.

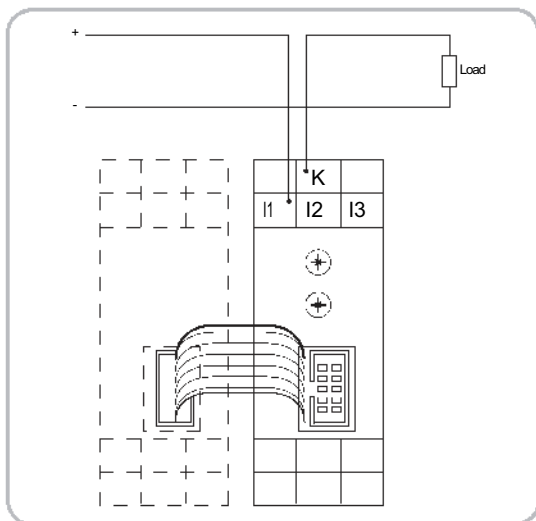
Br.	Tip	Terminal	Dodirljiv
1	AI	Komunikacijsko sučelje za lokalni ulazno / izlazni sklop proširenja	DA
2	Ar	Komunikacijsko sučelje za udaljenu ulazno / izlaznu jedinicu	DA
3	Be	Otvoreno komunikacijsko sučelje, također otvoreno za vanjske uređaje	DA
4	Bi	Unutarnje komunikacijsko sučelje za periferne module	NE
5	C	Sučelje za digitalne i analogne ulazne signale	NE
6	D	Sučelje za digitalne i analogne izlazne signale	NE
7	E	Serijsko ili paralelno komunikacijsko sučelje za razmjenu podataka sa vanjskim uređajima	DA
8	F	Terminal za linijsko napajanje	NE
9	H	Funkcijski terminal uzemljenja	DA
10	J	Ulazno / izlazno sučelje za napajanje osjetnika (senzora) i aktuatora	NE
11	K	Sučelje za ulaz pomoćnog napajanja i izlaz pomoćnog napajanja	NE

Mjerenje 1-fazne struje: G2I1 5A – definicija kruga:

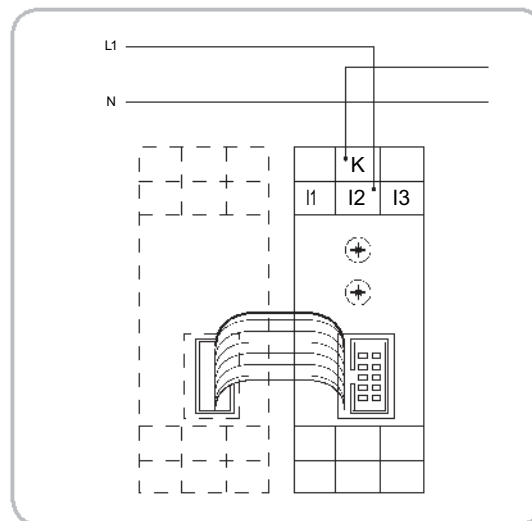
Naziv	Tip	Br.	Terminali koji pripadaju krugu
Strujni ulazi	C	5	K, I1, I2, I3
Lokalno sučelje	AI	1	L1 kutija; L1 utični konektor sa trakastim kabelom

## Spojevi

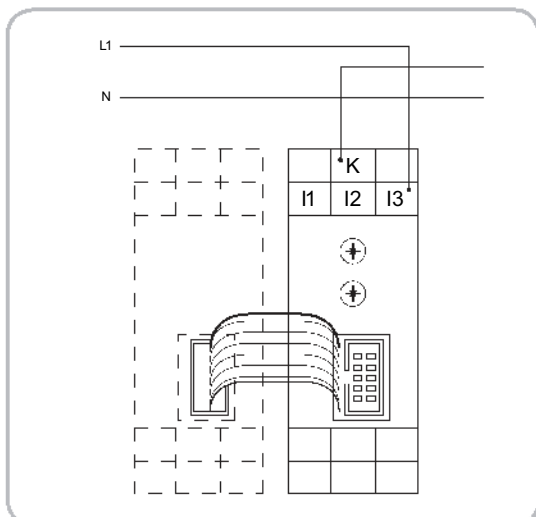
### Mjerni opseg 20mA AC/DC



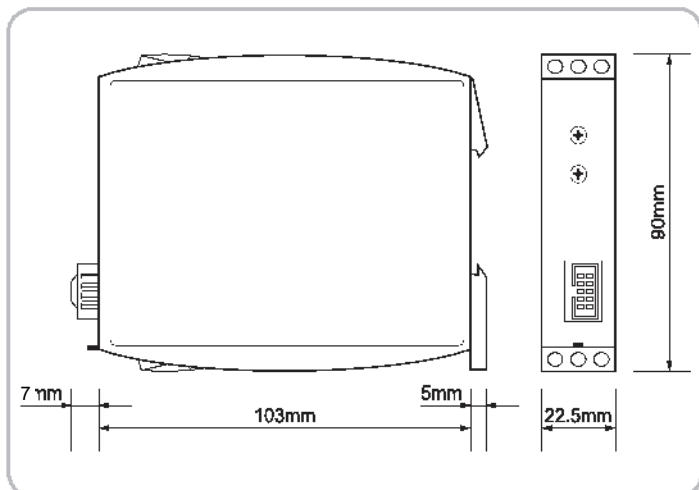
### Mjerni opseg 1A AC/DC



### Mjerni opseg 5A AC/DC



## ► Dimenzije



## ► Informacije za narudžbu

Tip	Raspon adrese	LED	Br. dij. (PQ 1)
G2II1 5A	1 do 99	U, Err, Com	2500251