

- ▶ Strujno mjerenje u 1-faznim mrežama
- ▶ Pojačana izolacija mjernog kruga
- ▶ Prijenos mjerene vrijednosti preko standardne sabirnice
- ▶ Modularni nadzorni sustav
- ▶ Mjerni opseg između 100mA do 10A
- ▶ Širina 22.5mm
- ▶ Industrijska izvedba



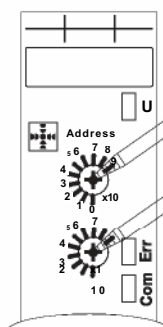
Tehnički podaci

1. Funkcije

WatchDog pro modul za strujni nadzor u 1-faznim mrežama

2. Podešavanje adrese

Raspon adrese: 1-99
Deaktivacija (Off): adresa 0



Potenciometar 1:
Za podešavanje **DEKADA**

Potenciometar 2:
Za podešavanje **JEDINICA**

npr.: adresa 43 podešava se kako slijedi:

Potenciometar 1 na poziciju 4
Potenciometar 2 na poziciju 3

3. Indikatori

Zelena LED U ON: modul se napaja preko lokalnog sučelja
Žuta LED Com ON / svjetluca: razmjena podataka preko standardne sabirnice je u tijeku
Crvena LED Err ON: indikacija areške

4. Mehanička izvedba

Samogasivo plastično kućište, IP klasa IP20
Montiran na DIN-nosač TS 35 u skladu sa EN 50022
Pozicija montiranja: bilo koja
Otpornost spoja terminala na udare prema VBG 4 (PZ1 se traži), IP klasa IP20
Moment zatezanja: max. 1 Nm
Kapacitet terminala:
1 x 0.5 do 2.5mm² sa/bez završetka višezilnog kabela
1 x 4mm² bez završetka višezilnog kabela
2 x 0.5 do 1.5mm² sa/bez završetka višezilnog kabela
2 x 2.5mm² fleksibilan bez završetka višezilnog kabela

5. Napajanje

Nazivni napon: 24V DC iz lokalnog sučelja
Tolerancija: -17.5% do +16.5%
Nazivna potrošnja: 1W
Nazivna struja: 38mA
Max. struja napajanja: 55mA
Šum i izobličenje: < 150mV_{pp}
Radni ciklus: 100%
Startno vrijeme: 2.2s tip.
Napon ispada: > 60% napona napajanja

6. Sučelje sabirnice

Standardna sabirnica:
Podatkovni link: RS485; žuta LED Com ON
Parametar sučelja: 115.2kBd, 9 bitni podaci
Broj modula proširenja: Lokalno sučelje: 24* (širina 22.5mm)

* ovisno o maks. dopuštenoj struji kroz lokalno sučelje centralne jedinice (CU)
(dodatno proširenje je moguće daljinskom sabirnicom!)

7. Izolacija

Prenaponska kategorija: III (u skladu s IEC 60664-1)
Nazivni udarni napon: 6kV između ulaznog kruga i lokalnog sučelja

8. Mjerni krug

Mjerena varijabla: DC ili AC sinus (16.6 do 400Hz)
Mjerena vrijednost: I_{eff}
Mjerni ulaz:

100mA AC/DC terminali K - I1 (+)
1A AC/DC terminali K - I2 (+)
10A AC/DC terminali K - I3 (+)

Ako je I_{eff} > 8A → udaljenost između uređaja mora biti > 5mm!

Kapacitet preopterećenja:

100mA AC/DC 800mA
1A AC/DC 1A
10A AC/DC 10A

Ako je I_{eff} > 8A → udaljenost između uređaja mora biti > 5mm!

Ulazni otpor:

100mA AC/DC 470m Ω
1A AC/DC 47m Ω
10A AC/DC 5m Ω

8. Točnost

Osnovna točnost: ± 5% od gornje vrijednosti opsega
Frekv. odziv: -10% do +5% (16.6 do 400Hz)
Točnost ponavljanja: ~ 2%
Naponski utjecaj: -
Temperaturni utjecaj: ~ 0.1% / °C

10. Uvjeti ambijenta

Temperatura ambijenta: -25 do +55°C (u skladu sa IEC 68-1)
-25 do +40°C (u skladu sa UL 508)
Temp. skladištenja: -25 do +70°C
Temp. transporta: -25 do +70°C
Relativna vlažnost: 15% do 85%
(u skladu sa IEC 60721-3-3 klasa 3K3)
Apsolutna vlažnost: 1g do 25g H₂O/m³
(u skladu sa IEC 60721-3-3 klasa 3K3)
Stupanj zagađenja: 2 (u skladu sa IEC 60664-1)
Otpornost na vibracije: 10 do 55Hz 0.35mm
(u skladu sa IEC 68-2-6)
Otpornost na udare: 15g 11 ms (u skladu sa IEC 68-2-27)

Dostupnost konektora i stezaljki operateru

Tablica prikazuje koje terminale i konektore može dodirnuti operater tijekom normalnog rada.

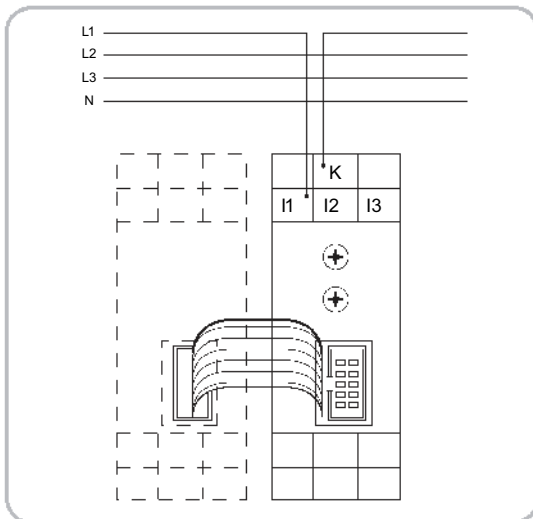
Br.	Tip	Terminal	Dodirljiv
1	AI	Komunikacijsko sučelje za lokalni ulazno / izlazni sklop proširenja	DA
2	Ar	Komunikacijsko sučelje za udaljenu ulazno / izlaznu jedinicu	DA
3	Be	Otvoreno komunikacijsko sučelje, također otvoreno za vanjske uređaje	DA
4	Bi	Unutarnje komunikacijsko sučelje za periferne module	NE
5	C	Sučelje za digitalne i analogne ulazne signale	NE
6	D	Sučelje za digitalne i analogne izlazne signale	NE
7	E	Serijsko ili paralelno komunikacijsko sučelje za razmjenu podataka sa vanjskim uređajima	DA
8	F	Terminal za linijsko napajanje	NE
9	H	Funkcijski terminal uzemljenja	DA
10	J	Ulazno / izlazno sučelje za napajanje osjetnika (senzora) i aktuatora	NE
11	K	Sučelje za ulaz pomoćnog napajanja i izlaz pomoćnog napajanja	NE

Mjerenje 1-fazne struje: G2II1 10A - definicija kruga:

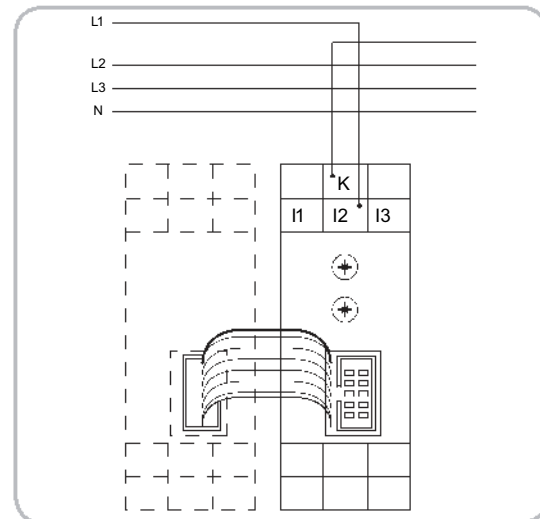
Naziv	Tip	Br.	Terminali koji pripadaju krugu
Strujni ulazi	C	5	K, I1, I2, I3
Lokalno sučelje	AI	1	LI kutija; LI utični konektor sa trakastim kabelom

Spojevi

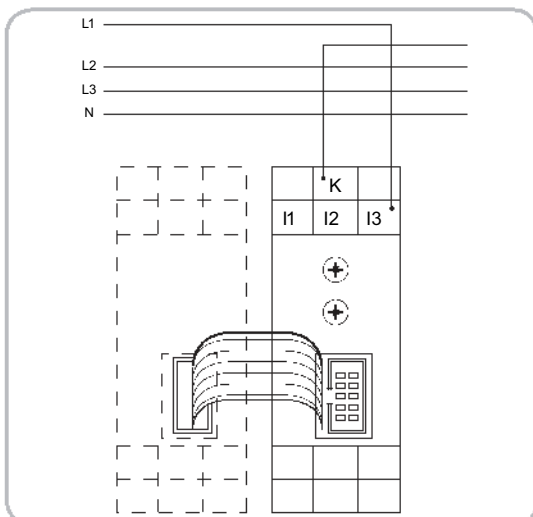
Mjerni opseg 100mA AC/DC



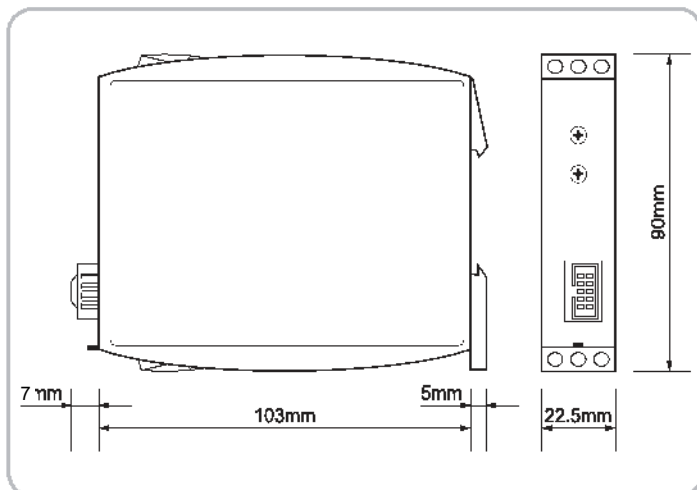
Mjerni opseg 1A AC/DC



Mjerni opseg 10A AC/DC



► Dimenzije



► Informacije za narudžbu

Tip	Raspon adrese	LED	Br. dij. (PQ 1)
G2II1 10A	1do 99	U, Err, Com	2500250