

- ▶ 4 bezpotencijalna preklopna kontakta
- ▶ Pojačana izolacija između izlaza i lokalnog sučelja
- ▶ Prijenos stanja releja preko standardne sabirnice
- ▶ Modularni nadzorni sustav
- ▶ Širina 22.5mm
- ▶ Industrijska izvedba



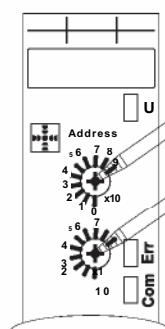
Tehnički podaci

1. Funkcije

WatchDog pro modul sa 4 odvojena preklopna bezpotencijalna relejska izlaza.

2. Podešavanje adrese

Raspon adrese: 1-99
Deaktivacija (Off): adresa 0



Potenciometar 1:
Za podešavanje **DEKADA**

Potenciometar 2:
Za podešavanje **JEDINICA**

npr.: adresa 43 biti će podešena ovako:

Potenciometar 1 na poziciju 4

Potenciometar 2 na poziciju 3

3. Indikatori

Zelena LED U ON: modul se napaja preko lokalnog sučelja
Žuta LED Com ON / svjetluca: razmjena podataka preko standardne sabirnice je u tijeku
Crvena LED Err ON: indikacija greške

4. Mehanička izvedba

Samogasivo plastično kućište, IP klasa IP20
Montiran na DIN-nosač TS 35 u skladu sa EN 50022
Pozicija montiranja: bilo koja
Otpornost spoja terminala na udare prema VBG 4 (PZ1 se traži), IP klasa IP20
Moment zatezanja: max. 1 Nm
Kapacitet terminala:
1 x 0.5 do 2.5mm² sa/bez završetka višezilnog kabela
1 x 4mm² bez završetka višezilnog kabela
2 x 0.5 do 1.5mm² sa/bez završetka višezilnog kabela
2 x 2.5mm² fleksibilan bez završetka višezilnog kabela

5. Napajanje

Nazivni napon: 24V DC iz lokalnog sučelja
Tolerancija: -10% do +10%
Nazivna potrošnja: 0.3W do 1.5W (ovisno o stanju releja)
Nazivna struja: 56mA (R1-R4 ON)
9mA (R1-R4 OFF)
Max. struja napajanja: 70mA
Šum i izobličenje: < 150mV_{PP}
Radni ciklus: 100%
Startno vrijeme: 2.2s tip.
Napon ispada: > 60% napona napajanja

6. Sučelje sabirnice

Standardna sabirnica:

Podatkovni link:
Parametar sučelja:
Broj modula proširenja:
Lokalno sučelje:

RS485: žuta LED Com ON
115.2kBd, 9 bitni podaci
24* (širina 22.5mm)

* ovisno o maks. dopuštenoj struji kroz lokalno sučelje centralne jedinice (CU)
(dodatno proširenje je moguće daljinskom sabirnicom!)

7. Izolacija

Osigurači: max. 20A
Prenaponska kategorija: III (u skladu s IEC 60664-1)
Nazivni udami napon: 6kV između izlaznog kruga i lokalnog sučelja

8. Izlazni krug

4 bezpotencijalna preklopna kontakta
Nazivni napon: 250V AC
Kapacitet preklapanja (razmak < 5mm): 750VA (3A / 250V)
Kapacitet preklapanja (razmak > 5mm): 1250VA (5A / 250V)
Osigurači: 5A brzo djelujući
Mehaničko trajanje: 20 x 10⁶ operacija
Električno trajanje: 2 x 10⁵ operacija pri 1000VA otpornom opterećenju
Kapacit. preklapanja: max. 6/min pri 750VA otpornom opt. (u skladu sa IEC 60947-5-1)

9. Uvjeti ambijenta

Temperatura ambijenta: -25 do +55°C (u skladu sa IEC 68-1)
-25 do +40°C (u skladu sa UL 508)
Temp. skladištenja: -25 do +70°C
Temp. transporta: -25 do +70°C
Relativna vlažnost: 15% do 85%
(u skladu sa IEC 60721-3-3 klasa 3K3)
Apsolutna vlažnost: 1g do 25g H₂O/m³
(u skladu sa IEC 60721-3-3 klasa 3K3)
Stupanj zagađenja: 2 (u skladu sa IEC 60664-1)
Otpornost na vibracije: 10 do 55Hz 0.35mm
(u skladu sa IEC 68-2-6)
Otpornost na udare: 15g 11 ms (u skladu sa IEC 68-2-27)

► Dostupnost konektora i stezaljki operateru

Tablica prikazuje koje terminale i konektore može dodirnuti operater tijekom normalnog rada.

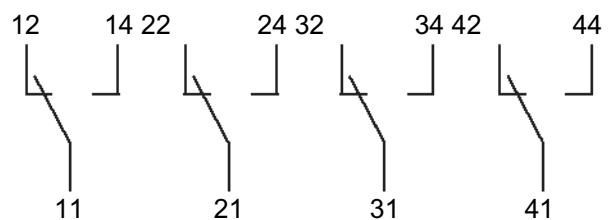
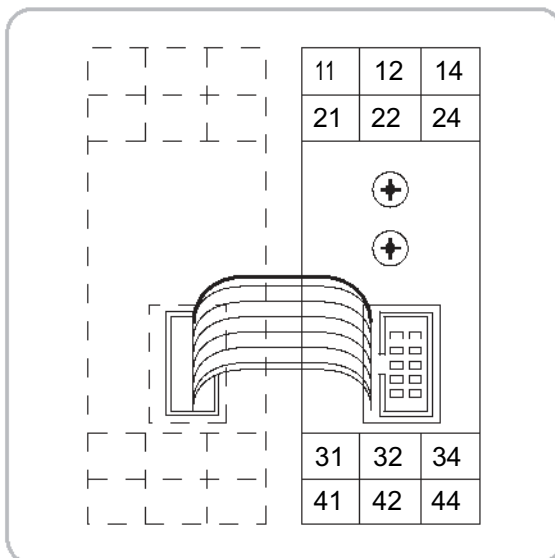
Br.	Tip	Terminal	Dodirljiv
1	AI	Komunikacijsko sučelje za lokalni ulazno / izlazni sklop proširenja	DA
2	Ar	Komunikacijsko sučelje za udaljenu ulazno / izlaznu jedinicu	DA
3	Be	Otvoreno komunikacijsko sučelje, također otvoreno za vanjske uređaje	DA
4	Bi	Unutarnje komunikacijsko sučelje za periferne module	NE
5	C	Sučelje za digitalne i analogne ulazne signale	NE
6	D	Sučelje za digitalne i analogne izlazne signale	NE
7	E	Serijsko ili paralelno komunikacijsko sučelje za razmjenu podataka sa vanjskim uređajima	DA
8	F	Terminal za linijsko napajanje	NE
9	H	Funkcijski terminal uzemljenja	DA
10	J	Ulazno / izlazno sučelje za napajanje osjetnika (senzora) i aktuatora	NE
11	K	Sučelje za ulaz pomoćnog napajanja i izlaz pomoćnog napajanja	NE

Digitalni ulaz: G2DO4 R - definicija krugova:

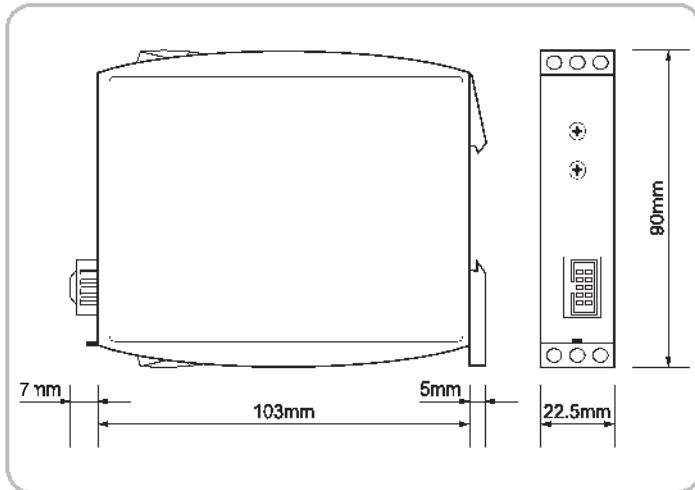
Naziv	Tip	Br.	Terminali koji pripadaju krugu
Relejni izlaz	D	5	11, 12, 14
Relejni izlaz	D	5	21, 22, 24
Relejni izlaz	D	5	31, 32, 34
Relejni izlaz	D	5	41, 42, 44
Lokalno sučelje	AI	1	L1 kutija; L1 utični konektor sa trakastim kabelom

► Spojevi

► G2DO4 R



► Dimenzije



► Informacije za narudžbu

Tip	Raspon adrese	LED	Br. dij. (PQ 1)
G2DO4 R	1do 99	U, Err, Com, R1, R2, R3, R4	2500200