

- ▶ 4 digitalna PTC ulaza
- ▶ Nadzor kratkog spoja na PTC ulazima
- ▶ Temperaturni nadzor
- ▶ Pojačana izolacija ulaznog kruga
- ▶ Prijenos digitalnog stanja preko standardne sabirnice
- ▶ Modularni nadzorni sustav
- ▶ Širina 22.5mm
- ▶ Industrijska izvedba



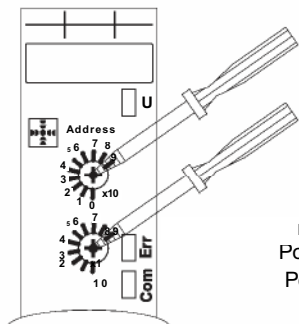
Tehnički podaci

1. Funkcije

WatchDog pro modul sa 4 digitalna ulaza za temperaturno mjerenje sa max. 6 PTC-ova (za temperaturne probe u skladu sa DIN 44081) i sa zajedničkim uzemljenjem (1T2 - 4T2).

2. Podešavanje adrese

Raspon adrese: 1-99
Deaktivacija (Off): adresa 0



Potenciometar 1:
Podešavanje DEKADA

Potenciometar 2:
Podešavanje JEDINICA

npr.: adresa 43 se podesi ovako:
Potenciometar 1 na poziciju 4
Potenciometar 2 na poziciju 3

3. Indikatori

Zelena LED U ON: modul se napaja preko lokalnog sučelja
Žuta LED Com ON / svjetluca: razmjena podataka preko standardne sabirnice je u tijeku
Crvena LED Err ON: indikacija greške
Red LED's 1T - 4T ON: indikacija greške: porast temperature ili kratki spoji vodiča senzora

4. Mehanička izvedba

Samogasivo plastično kućište, IP klasa IP20
Montiran na DIN-nosač TS 35 u skladu sa EN 50022
Pozicija montiranja: bilo koja
Otpornost spoja terminala na udare prema VBG 4 (PZ1 se traži), IP klasa IP20
Moment zatezanja: max. 1 Nm
Kapacitet terminala:
1 x 0.5 do 2.5mm² sa/bez završetka višezilnog kabela
1 x 4mm² bez završetka višezilnog kabela
2 x 0.5 do 1.5mm² sa/bez završetka višezilnog kabela
2 x 2.5mm² fleksibilan bez završetka višezilnog kabela

5. Napajanje

Nazivni napon: 24V DC iz lokalnog sučelja
Tolerancija: -17.5% do +16.5%
Nazivna potrošnja: 1.3W
Nazivna struja: 37mA (4 x 1.0kΩ na ulazu)
47mA (4 x 3.9kΩ na ulazu)
Max. struja napajanja: 60mA
Šum i izobličenje: < 150mV_{PP}
Radni ciklus: 100%
Startno vrijeme: 2.2s tip.
Napon ispada: > 60% napona napajanja

6. Sučelje sabirnice

Standardna sabirnica:
Podatkovni link: RS485; žuta LED Com ON
Parametar sučelja: 115.2kBd, 9 bitni podaci
Broj modula proširenja:
Lokalno sučelje: 24* (širina 22.5mm)

* ovisno o maks. dopuštenoj struji kroz lokalno sučelje centralne jedinice (CU)
(dodatno proširenje je moguće daljinskom sabirnicom!)

7. Izolacija

Prenaponska kategorija: III (u skladu s IEC 60664-1)
Nazivni udarni napon: 6kV između ulaznog kruga i lokalnog sučelja

8. Ulazni krug

4 bezpotencijalni PTC / termalni kontakt-ulazi sa zajedničkim uzemljenjem (1T2 - 4T2)
Početni otpor: < 1.5kΩ
Vrijednost odziva: > 3.6kΩ
Vrijednost otpuštanja: < 1.8kΩ
Mjemi napon PTC: max. 5V, ~ 2.5V DC pri R_{PTC} ~ 4kΩ
Nadzor kratkog spoja termistora: da
Kapacitet preopterećenja: 30V DC
Ulazni otpor: 4.7kΩ

9. Točnost

Osnovna točnost: ± 5% od vrijednosti odziva
Točnost ponavljanja: ± 2%
Naponski utjecaj: -
Temperaturni utjecaj: ~ 0.1% / °C

10. Uvjeti ambijenta

Temperatura ambijenta: -25 do +55°C (u skladu sa IEC 68-1)
-25 do +40°C (u skladu sa UL 508)
Temp. skladištenja: -25 do +70°C
Temp. transporta: -25 do +70°C
Relativna vlažnost: 15% do 85%
(u skladu sa IEC 60721-3-3 klasa 3K3)
Apsolutna vlažnost: 1g do 25g H₂O/m³
(u skladu sa IEC 60721-3-3 klasa 3K3)
Stupanj zagađenja: 2 (u skladu sa IEC 60664-1)
Otpornost na vibracije: 10 do 55Hz 0.35mm
(u skladu sa IEC 68-2-6)
Otpornost na udare: 15g 11 ms (u skladu sa IEC 68-2-27)

Dostupnost konektora i stezaljki operateru

Tablica prikazuje koje terminale i konektore može dodimuti operater tijekom normalnog rada.

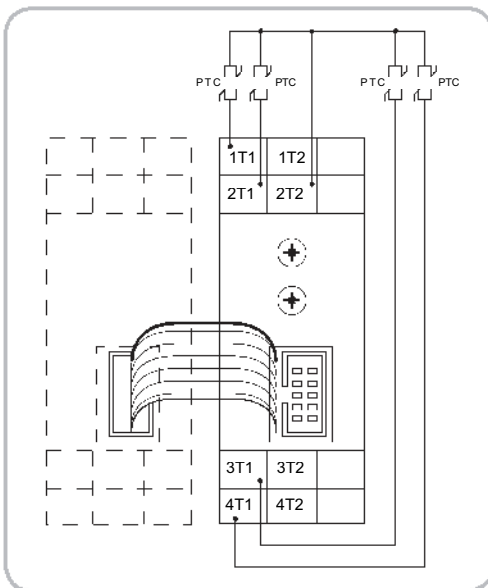
Br.	Tip	Terminal	Dodirljiv
1	AI	Komunikacijsko sučelje za lokalni ulazno / izlazni sklop proširenja	DA
2	Ar	Komunikacijsko sučelje za udaljenu ulazno / izlaznu jedinicu	DA
3	Be	Otvoreno komunikacijsko sučelje, također otvoreno za vanjske uređaje	DA
4	Bi	Unutarnje komunikacijsko sučelje za periferne module	NE
5	C	Sučelje za digitalne i analogne ulazne signale	NE
6	D	Sučelje za digitalne i analogne izlazne signale	NE
7	E	Serijsko ili paralelno komunikacijsko sučelje za razmjenu podataka sa vanjskim uređajima	DA
8	F	Terminal za linijsko napajanje	NE
9	H	Funkcijski terminal uzemljenja	DA
10	J	Ulazno / izlazno sučelje za napajanje osjetnika (senzora) i aktuatora	NE
11	K	Sučelje za ulaz pomoćnog napajanja i izlaz pomoćnog napajanja	NE

Digitalni ulaz: **G2DI4 PTCK** - definicija krugova:

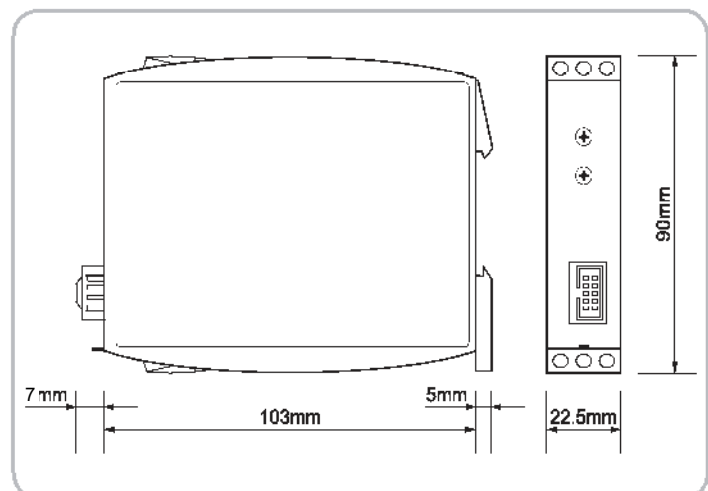
Naziv	Tip	Br.	Terminali koji pripadaju krugu
PTC / termalni kontakt-ulazi	C	5	1T1, 1T2, 2T1, 2T2, 3T1, 3T2, 4T1, 4T2
Lokalno sučelje	AI	1	L1 kutija; L1 utični konektor sa trakastim kablom

Spojevi

G2DI4 PTCK



Dimenzije



Informacije za narudžbu

Tip	Raspon adresa	LED	Br. dij. (PQ 1)
G2DI4 PTCK	1do 99	U, Err, Com 1T, 2T, 3T, 4T	2500102