

- 4 digitalna 24V ulaza sa zajedničkim uzemljenjem (Com)
- Pojačana izolacija ulaznog kruga
- Prijenos digitalnog stanja preko standardne sabirnice
- Modularni nadzorni sustav
- Širina 22.5mm
- Industrijska izvedba



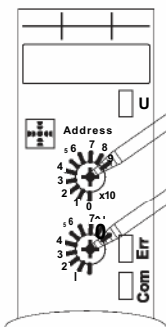
## Tehnički podaci

### 1. Funkcije

WatchDog pro module sa 4 digitalna naponska ulaza sa zajedničkim uzemljenjem (Com)

### 2. Podešavanje adrese

Raspon adrese: 1-99  
Deaktivacija(Off): adresa 0



Potenciometar 1:  
Podešavanje DEKADA

Potenciometar 2:  
Podešavanje JEDINICA

npr.: adresa 43 se podesi ovako:  
Potenciometar 1 na poziciju 4  
Potenciometar 2 na poziciju 3

### 3. Indikatori

Zelena LED U ON: modul se napaja preko lokalnog sučelja  
Žuta LED Com ON / svjetluca: razmjena podataka preko standardne sabirnice je u tijeku  
Crvena LED Err ON: indikacija greške  
Žuta LED's DI1 - DI4 ON: ulazi su visoko aktivni

### 4. Mehanička izvedba

Samogasivo plastično kućište, IP klasa IP20  
Montiran na DIN-nosač TS 35 u skladu sa EN 50022  
Pozicija montiranja: bilo koja  
Otpornost spoja terminala na udare prema VBG 4 (PZ1 se traži), IP klasa IP20  
Moment zatezanja: max. 1 Nm  
Kapacitet terminala:  
1 x 0.5 do 2.5mm<sup>2</sup> sa/bez završetka višežilnog kabela  
1 x 4mm<sup>2</sup> bez završetka višežilnog kabela  
2 x 0.5 do 1.5mm<sup>2</sup> sa/bez završetka višežilnog kabela  
2 x 2.5mm<sup>2</sup> fleksibilan bez završetka višežilnog kabela

### 5. Napajanje

Nazivni napon: 24V DC iz lokalnog sučelja  
Tolerancija: -17.5% do +16.5%  
Nazivna potrošnja: 1.1W  
Nazivna struja: 42mA  
Max. struja napajanja: 60mA  
Šum i izobličenje: < 150mV<sub>PP</sub>  
Radni ciklus: 100%  
Startno vrijeme: 2.2s tip.  
Napon ispada: > 60% od napona napajanja

### 6. Sučelje sabirnice

Standardna sabirnica:  
Podatkovni link:  
Parametar sučelja:  
Broj modula proširenja:  
Lokalno sučelje:

RS485; žuta LED Com ON  
115.2kBd, 9 bitni podaci  
24\* (širina 22.5mm)

\* ovisno o maks. dopuštenoj struji kroz lokalno sučelje centralne jedinice (CU)  
(dodatno proširenje je moguće daljinskom sabirnicom!)

### 7. Izolacija

Prenaponska kategorija: III (u skladu s IEC 60664-1)  
Nazivni udarni napon: 6kV između ulaznog kruga i lokalnog sučelja

### 8. Ulazni krug

4 bezpotencijalna naponska ulaza sa zajedničkim uzemlj. (Com)  
Mjerena varijabla: DC ili AC Sinus (48 do 63Hz)  
Nazivni napon: 24V  
Točka preklapanja AC:  
Visoka: max. 14V AC / tip. 12.4V AC  
Niska: min. 5V AC / tip. 9.2V AC  
Točka preklapanja DC:  
Visoka: max. 11V DC / typ. 9.3V DC  
Niska: min. 5V DC / typ. 5.3V DC  
Ulazni otpor: 4.7kΩ  
Kapacitet preopterećenja: max. 40V AC/DC  
Minim. duljina impulsa:  
aktiv: DC >15ms / AC >50ms  
inaktiv: DC >100ms / AC >75ms

### 9. Točnost

Osnovna točnost: ± 5% od nazivnog napona  
Točnost ponavljanja: ± 2%  
Naponski utjecaj: -  
Temperaturni utjecaj: ≤ 0.1% / °C

### 10. Uvjeti ambijenta

Temperatura ambijenta: -25 do +55°C (u skladu sa IEC 68-1)  
-25 do +40°C (u skladu sa UL 508)  
Temp. skladištenja: -25 do +70°C  
Temp. transporta: -25 do +70°C  
Relativna vlažnost: 15% do 85%  
(u skladu sa IEC 60721-3-3 klasa 3K3)  
Apsolutna vlažnost: 1g do 25g H<sub>2</sub>O/m<sup>3</sup>  
(u skladu sa IEC 60721-3-3 klasa 3K3)  
Stupanj zagađenja: 2 (u skladu sa IEC 60664-1)  
Otpornost na vibracije: 10 do 55Hz 0.35mm  
(u skladu sa IEC 68-2-6)  
Otpornost na udare: 15g 11 ms (u skladu sa IEC 68-2-27)

## Dostupnost konektora i stezaljki operateru

Tablica prikazuje koje terminale i konektore može dodimuti operater tijekom normalnog rada.

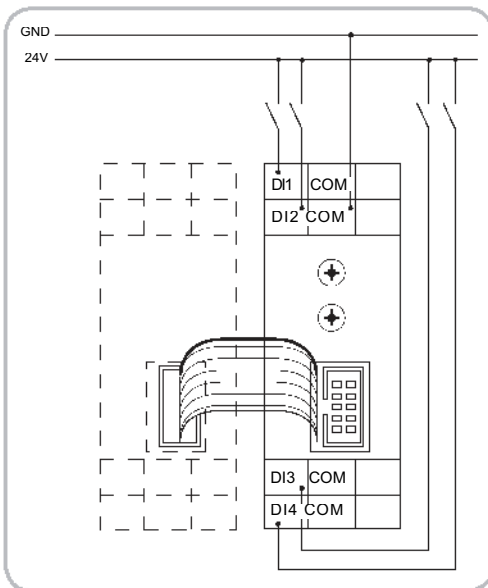
Br.	Tip	Terminal	Dodirljiv
1	AI	Komunikacijsko sučelje za lokalni ulazno / izlazni sklop proširenja	DA
2	Ar	Komunikacijsko sučelje za udaljenu ulazno / izlaznu jedinicu	DA
3	Be	Otvoreno komunikacijsko sučelje, također otvoreno za vanjske uređaje	DA
4	Bi	Unutarnje komunikacijsko sučelje za periferne module	NE
5	C	Sučelje za digitalne i analogne ulazne signale	NE
6	D	Sučelje za digitalne i analogne izlazne signale	NE
7	E	Serijsko ili paralelno komunikacijsko sučelje za razmjenu podataka sa vanjskim uređajima	DA
8	F	Terminal za linijsko napajanje	NE
9	H	Funkcijski terminal uzemljenja	DA
10	J	Ulazno / izlazno sučelje za napajanje osjetnika (senzora) i aktuatora	NE
11	K	Sučelje za ulaz pomoćnog napajanja i izlaz pomoćnog napajanja	NE

Digitalni ulaz: **G2DI4 24V** - Definicija krugova:

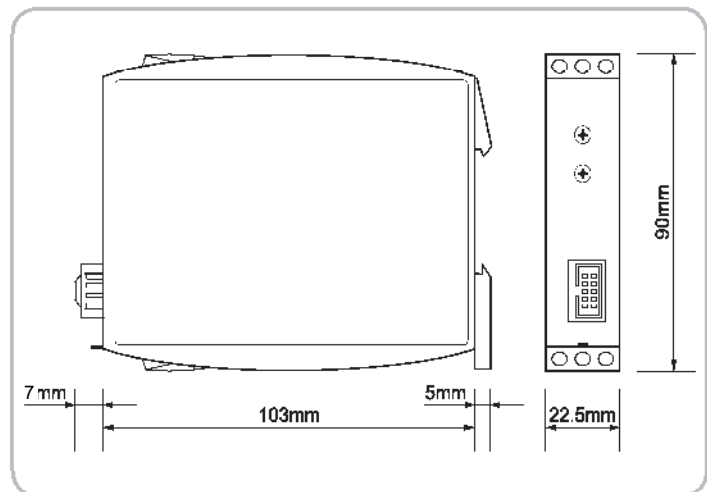
Naziv	Tip	Br.	Terminali koji pripadaju krugu
Naponski ulazi u odnosu na zajed. uz.	C	5	DI1, COM, DI2, COM, DI3, COM, DI4, COM
Lokalno sučelje	AI	1	L1 kutija; L1 utični konektor sa trakastim kablom

## Spojevi

G2DI4 24V



## Dimenzije



## Informacije za narudžbu

Tip	Raspon adrese	LED	Br. dij. (PQ 1)
G2DI4 24V	1do 99	U, Err, Com DI1, DI2, DI3, DI4	2500100