



- ▶ 4 digitalna 230V AC ulaza sa zajedničkim uzemljenjem (Com)
- ▶ Pojačana izolacija ulaznog kruga
- ▶ Prijenos digitalnog stanja preko standardne sabirnice
- ▶ Modularni nadzorni sustav
- ▶ Širina 22.5mm
- ▶ Industrijska izvedba

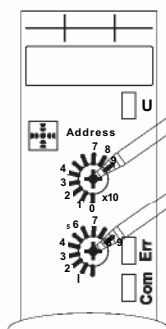
Tehnički podaci

1. Funkcije

WatchDog pro module sa 4 digitalna naponska ulaza sa zajedničkim uzemljenjem (Com).

2. Podešavanje adrese

Raspon adrese: 1-99
Deaktivacija (Off): adresa 0



Potenciometar 1:
Podešavanje DEKADA

Potenciometar 2:
Podešavanje JEDINICA

npr.: adresa 43 se podesi ovako:
Potenciometar 1 na poziciju 4
Potenciometar 2 na poziciju 3

3. Indikatori

Zelena LED U ON: modul se napaja preko lokalnog sučelja
Žuta LED Com ON / svjetluca: razmjena podataka preko standardne sabirnice je u tijeku
Crvena LED Err ON: indikacija greške
Žuta LED's DI1 - DI4 ON: ulazi su visoko aktivni

4. Mehanička izvedba

Samogasivo plastično kućište, IP klasa IP20
Montiran na DIN-nosač TS 35 u skladu sa EN 50022
Pozicija montiranja: bilo koja
Otpornost spoja terminala na udare prema VBG 4 (PZ1 se traži), IP klasa IP20
Moment zatezanja: max. 1 Nm
Kapacitet terminala:
1 x 0.5 do 2.5mm² sa/bez završetka višežilnog kabela
1 x 4mm² bez završetka višežilnog kabela
2 x 0.5 do 1.5mm² sa/bez završetka višežilnog kabela
2 x 2.5mm² fleksibilan bez završetka višežilnog kabela

5. Napajanje

Nazivni napon: 24V DC iz lokalnog sučelja
Tolerancija: -17.5% do +16.5%
Nazivna potrošnja: 1.2W
Nazivna struja: 43mA
Max. struja napajanja: 60mA
Šum i izobličenje: < 150mV_{PP}
Radni ciklus: 100%
Startno vrijeme: 2.2s tip.
Napon ispada: > 60% napona napajanja

6. Sučelje sabirnice

Standardna sabirnica:
Podatkovni link:
Parametar sučelja:
Broj modula proširenja:
Lokalno sučelje:

RS485; žuta LED Com ON
115.2kBd, 9 bitni podaci
24* (širina 22.5mm)

* ovisno o maks. dopuštenoj struji kroz lokalno sučelje centralne jedinice (CU)
(dodatno proširenje je moguće daljinskom sabirnicom!)

7. Izolacija

Osigurači: max. 20A
Prenaponska kategorija: III (u skladu s IEC 60664-1)
Nazivni udarni napon: 6kV između ulaznog kruga i lokalnog sučelja

8. Ulazni krug

4 bezpotencijalna naponska ulaza sa zajedničkim uzemlj. (Com)
Mjerena varijabla: AC sinus (48 do 63 Hz)
Nazivni napon: 250V AC
Točka preklapanja AC:
Visoka: max. 164V AC / tip. 153V AC
Niska: min. 40V AC / tip. 53V AC
Ulazni otpor: ≥ 43kΩ
Kapacitet preopterećenja: max. 250V AC
Minim. duljina impulsa: aktivno: > 50ms (visoko ostvareno)
neaktivno: > 130ms (nisko ostvareno)

9. Točnost

Osnovna točnost: ± 5% od nazivnog napona
Točnost ponavljanja: ± 2%
Naponski utjecaj: -
Temperaturni utjecaj: ≤ 0.1% / °C

10. Uvjeti ambijenta

Temperatura ambijenta: -25 do +55°C (u skladu sa IEC 68-1)
-25 do +40°C (u skladu sa UL 508)
Temp. skladištenja: -25 do +70°C
Temp. transporta: -25 do +70°C
Relativna vlažnost: 15% do 85%
(u skladu sa IEC 60721-3-3 klasa 3K3)
Apsolutna vlažnost: 1g do 25g H₂O/m³
(u skladu sa IEC 60721-3-3 klasa 3K3)
Stupanj zagađenja: 2 (u skladu sa IEC 60664-1)
Otpornost na vibracije: 10 do 55Hz 0.35mm
(u skladu sa IEC 68-2-6)
Otpornost na udare: 15g 11 ms (u skladu sa IEC 68-2-27)

Dostupnost konektora i stezaljki operateru

Tablica prikazuje koje terminale i konektore može dodimuti operater tijekom normalnog rada.

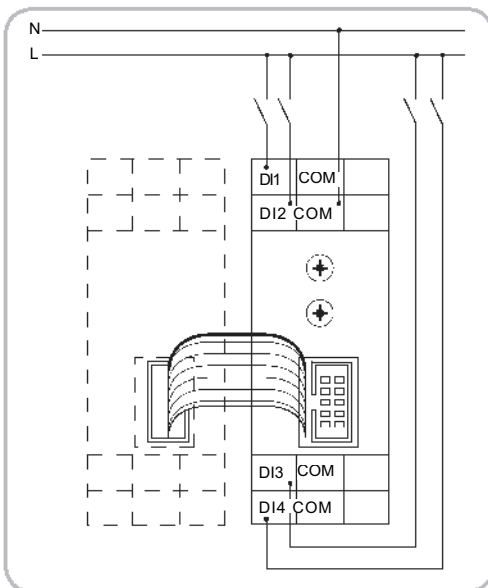
Br.	Tip	Terminal	Dodirljiv
1	AI	Komunikacijsko sučelje za lokalni ulazno / izlazni sklop proširenja	DA
2	Ar	Komunikacijsko sučelje za udaljenu ulazno / izlaznu jedinicu	DA
3	Be	Otvoreno komunikacijsko sučelje, također otvoreno za vanjske uređaje	DA
4	Bi	Unutarnje komunikacijsko sučelje za periferne module	NE
5	C	Sučelje za digitalne i analogne ulazne signale	NE
6	D	Sučelje za digitalne i analogne izlazne signale	NE
7	E	Serijsko ili paralelno komunikacijsko sučelje za razmjenu podataka sa vanjskim uređajima	DA
8	F	Terminal za linijsko napajanje	NE
9	H	Funkcijski terminal uzemljenja	DA
10	J	Ulazno / izlazno sučelje za napajanje osjetnika (senzora) i aktuatora	NE
11	K	Sučelje za ulaz pomoćnog napajanja i izlaz pomoćnog napajanja	NE

Digitalni ulaz: **G2DI4 230V** - definicija krugova:

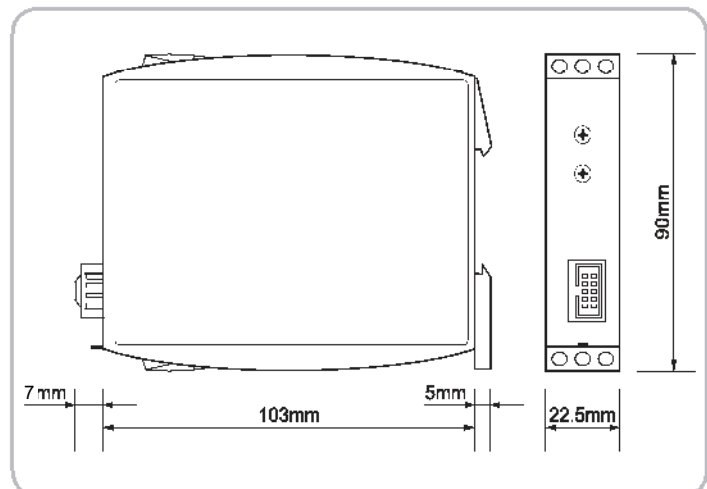
Naziv	Tip	Br.	Terminali koji pripadaju krugu
Naponski ulazi u odnosu na zajed. uz.	C	5	DI1, COM, DI2, COM, DI3, COM, DI4, COM
Lokalno sučelje	AI	1	L1 kutija; L1 utični konektor sa trakastim kablom

Spojevi

G2DI4 230V



Dimenzije



Informacije za narudžbu

Tip	Raspon adrese	LED	Br. dij. (PQ 1)
G2DI4 230V	1do 99	U, Err, Com DI1, DI2, DI3, DI4	2500101