

Tehnički podaci

8.1.3 Naponski ulazi sa konfiguracijom kao digitalni ulaz

Točka preklapanja DC:

Visoka: max. 9V DC / tip. 8V DC

Niska: min. 3V DC / tip. 4V DC

Minimalna duljina impulsa: aktiv: > 140ms (visoko ostvareno)
neakt: > 140ms (nisko ostvareno)

8.1.3.1 Naponski ulazi sa konfiguracijom kao

Pull-Up-input (ulaz) (NPN)

Pull-Up-otpor (dizanja): približno. 50kΩ

Pull-Up-napon (dizanja): pribl. 1.7V ili pribl. 23.7V *

* ako je analogni izlaz konfiguriran kao 24V napajanje!

8.1.3.2 Naponski ulazi sa konfiguracijom kao

Pull-Down-izlaz (PNP)

Pull-Down-otpor (spuštanja): pribl. 50kΩ

8.2 Strujni ulazi

Mjerna varijabla: DC - struja

Kapacitet preopterećenja: max. 40mA DC

8.2.1 Strujni ulazi 0-20mA

Rezolucija: 12 Bit (tip. 6.0μA)

Frekv. isključenja: približno 9.7Hz

Ulazni otpor: približno 47Ω

9. Izlazni krug

Osnovna točnost: 1% od nazivne vrijednosti

Točnost ponavljanja: ~ 0.1% od nazivne vrijednosti

Ukupna nelinearnost (INL): tip. ~ 0.1% od nazivne vrijednosti

Vrijeme odziva: < 170ms

9.1 Naponski izlaz 0-10V DC (analogni)

Rezolucija: 12 Bit (tip. 4.0mV)

Šum i izobličenje: < 10mV_{eff}

Temperaturni utjecaj: max. ± 0.01% / °C od nazivne vrijed.

max. ± 0.075% / °C od nazivne vrijed.

Naponski izlaz: max. 13.2V

Strujno ograničenje: 22mA (455Ω / 10V)

Detekcija kratkog spoja preko oznake greške (I > 21.56mA)

9.2 Strujni izlaz 0-20mA DC (analogni)

Rezolucija: 12 Bit (tip. 9.1μA)

Šum i izobličenje: < 20μA_{eff}

Temperaturni utjecaj: max. ± 0.01% / °C od nazivne vrijed.

max. ± 0.075% / °C od trenutne vrij.

Izlazna struja: max. 22mA

Naponsko ograničenja: 13.2V (660Ω / 20mA)

Detekcija otvorenog kruga preko oznake greške (U > 12.94V)

9.3 Naponski izlaz 12V DC napojni način rada

Šum i izobličenje: < 10mV_{eff}

Temperaturni utjecaj: max. ± 0.085% / °C od nazivne vrijed.

Strujno ograničenje: 30mA

Detekcija preopterećenja preko oznake greške (U < 11.52V)

Zaštita od preopterećenja cikličkim ispitivanjem

9.4 Naponski izlaz 24V DC napojni način rada

Šum i izobličenje: < 20mV_{eff}

Temperaturni utjecaj: max. ± 0.08% / °C od nazivne vrij.

Strujno ograničenje: 30mA

Detekcija preopterećenja preko oznake greške (U < 23.04V)

Zaštita od preopterećenja cikličkim ispitivanjem

10. Izlazni krug – povratno (pozadinsko) mjerenje

Osnovna točnost: 1% od nazivne vrijednosti

Točnost ponavljanja: ~ 0.1% od nazivne vrij.

Ukupna nelinearnost (INL): tip. ~ 0.1% od nazivne vrij.

Frekv. isključenja: pribl. 9.7 Hz

Vrijeme odziva: < 220ms

10.1 Povratno (pozadinsko) mjerenje – izlazni napon

0-10V DC analogni i 12V DC napojni način rada

Rezolucija: 12 Bit (tip. 3.8mV)

Temperaturni utjecaj: max. ± 0.01% / °C od nazivne vrij.

max. ± 0.045% / °C od trenutne vrij.

10.2 Povratno (pozadinsko) mjerenje - izlazni napon

0-24V DC napojni način rada

Rezolucija: 12 Bit (tip. 7.1mV)

Temperaturni utjecaj: ± 0.01% / °C od nazivne vrij.

± 0.04% / °C od trenutne vrij.

10.3 Povratno mjerenje - izlazni struja

Rezolucija: 12 Bit (tip. 8.6μA)

Temperaturni utjecaj: ± 0.01% / °C od nazivne vrij.

± 0.045% / °C od trenutne vrij.

11. Uvjeti ambijenta

Temperatura ambijenta: -25 do +55°C

(u skladu sa IEC 60068-1)

-25 do +40°C

(u skladu sa UL 508)

Temp. skladištenja: -25 do +70°C

Temp. transporta: -25 do +70°C

Relativna vlažnost: 15% do 85%

(u skladu sa IEC 60721-3-3 klasa 3K3)

Apsolutna vlažnost: 1g do 25g H₂O/m³

(u skladu sa IEC 60721-3-3 klasa 3K3)

Stupanj zagađenja: 2 (u skladu sa IEC 60664-1)

Otpornost na vibracije: 10 do 55Hz 0.35mm

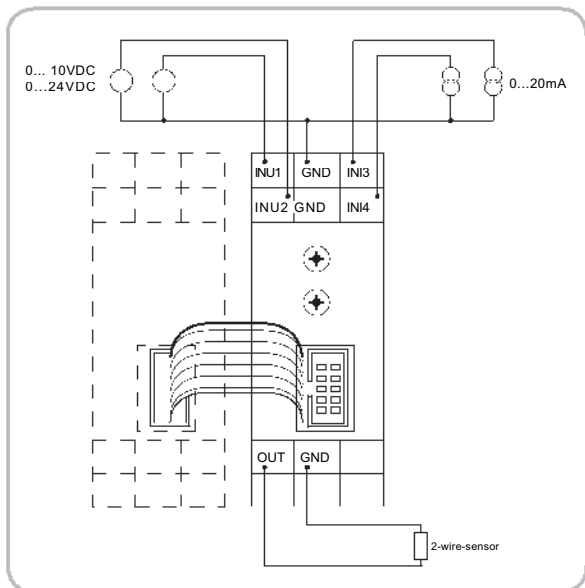
(u skladu sa IEC 60068-2-6)

Otpornost na udare: 15g 11ms

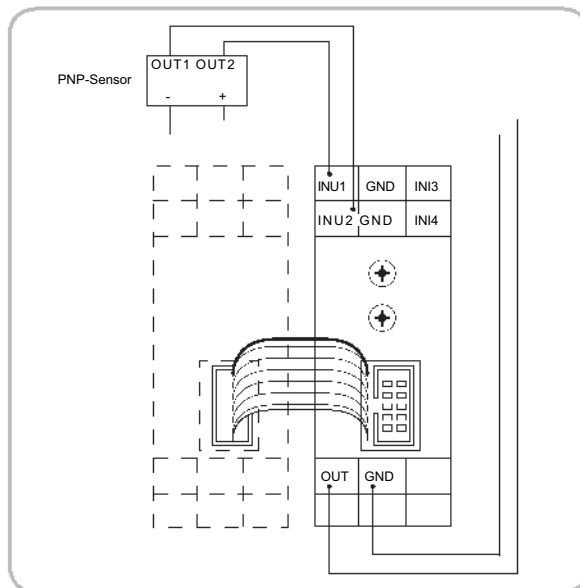
(u skladu sa IEC 60068-2-27)

Spojevi

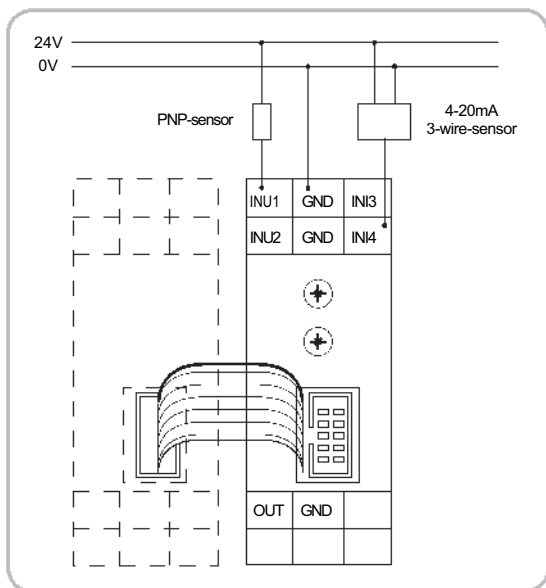
G2AM4 M sa strujnim i naponskim ulaznim signalom



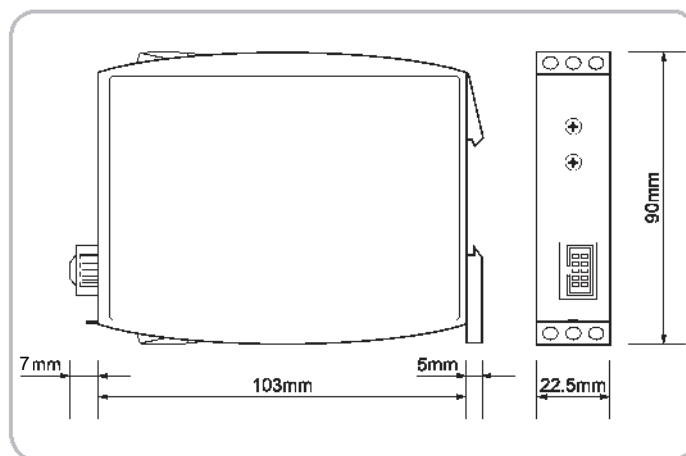
G2AM4 M sa 2 PNP-senz. (napajani preko G2AM4 M)



G2AM4 M sa PNP-senzorom i 4-20mA 3-žilnim senzorom



Dimenzije



Informacije za narudžbu

| Tip | Raspon adrese | LED | Br. dij. (PQ 1) |
|---------|---------------|-------------|-----------------|
| G2AM4 M | 1 do 99 | U, Err, Com | 2500600 |

Subject to alterations and errors