



WatchDog pro za distribuciju energije Energija pod nadzorom

Nadzor transformatorskih stanica zapisivanjem (registriranjem) radnih podataka i prijenosom istih bežičnim putem da bi se spriječile sistemske greške.

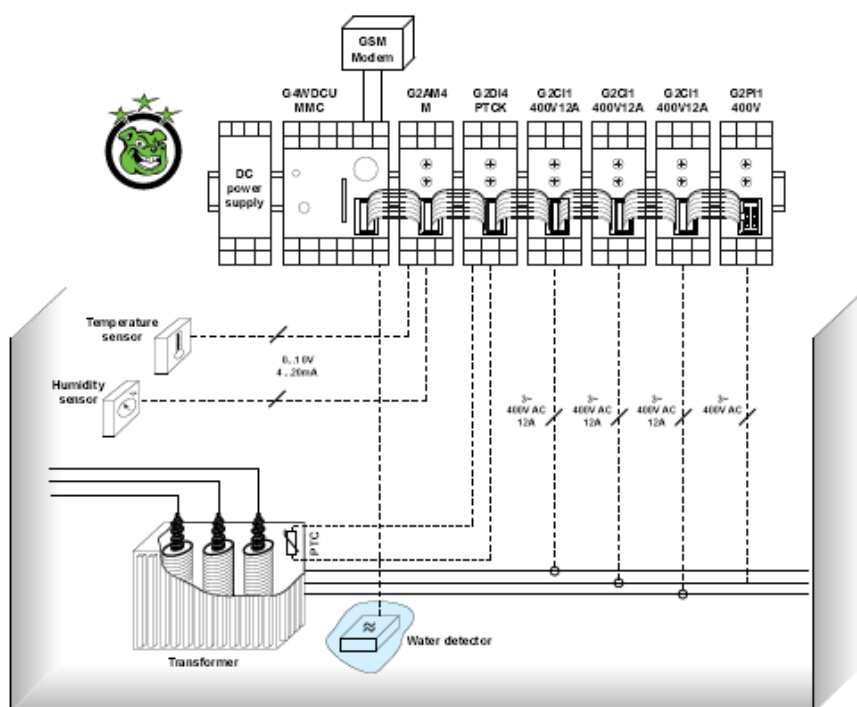
Problem

Transformatorske stanice korisne snage trpe sve više i više problema i sistemskih grešaka. Ovakve se stanice danas rijetko nadziru. Bez **inteligentne tehnologije nadzora** i bilježenja (registriranja) **dotičnih podataka**, **pouzdanost** transformatorske stanice počinje padati. Neophodni **popravci i ispadi** čine korištenje tih stanica neekonomičnim. One su često smještene daleko, **tako da prijenos podataka** od takvih stanica mora biti osiguran **bežičnim vezama**. **Uvjeti u okolini** transformatora su, također, često ekstremni zbog **elektromagnetskih smetnji** i **temperaturnih promjena**.

Zadatak

Ubuduće sistemski ispadi mogu biti spriječeni preciznom analizom uzroka. **Važni radni podaci** iz transformatorskih stanica moraju se bilježiti. **Snaga, naponi, učinkovitost, temperatura transformatora i prostorije i vlažnost**, prodor vode moraju biti nadzirani s namjerom optimiziranja pouzdanosti stanice. Zbog činjenice da su uvjeti okoline neuobičajeno ekstremni, nadzorni sustav mora biti neosjetljiv na neispravno funkcioniranje i vanjske utjecaje (elektromagnetske smetnje, vrhovi napojnog napona, temperaturni opseg). **Radni se podaci** moraju učiniti dostupnim operateru putem **bežičnog prijenosa s izvještajem o neispravnom funkcioniranju** kojeg treba poslati u slučaju bilo kakvih sistemskih ispada.

Osnovni dijagram: nadzor transformatorske stanice sa **WatchDog pro**



WatchDog pro pruža jasne funkcionalne pogodnosti konvencionalnim rješenjima. TELE-ov sustav nadzire struje, napone, učinkovitost (efektivnu i jalovu snagu) i, kao primjer, prepoznaje preopterećenja i neravnomjerna opterećenja na niskonaponskoj strani. **Transformator, temperatura prostorije i vanjska temperatura skupa sa vlagom i prodorom vode** mogu se nadzirati i snimati. **WatchDog pro** - ova integrirana memorijska kartica lokalno će hvatati sva radna stanja i, ako je potrebno, omogućiti njihovo praćenje. Ovo omogućuje da se uzroci ispada brzo i jednostavno lokaliziraju i odgovarajućim mjerama ubuduće spriječe. **Prijenos radnih podataka** korištenjem raspoloživog **GSM modula** također će donijeti dodatne pogodnosti. **WatchDog pro** - ova **velika otpornost na smetnje** donosi dodatnu pogodnost pomoću drugih sustava korištenih u takvim primjenama.

Rješenje

WatchDog pro sustav nadzora naveliko smanjuje troškove. U jednu ruku, niska prodajna cijena i, u drugu, jednostavno mjerenje električnih i ne-električnih veličina čine ga superiornim u odnosu na druge slične sustave. Troškovi ispada i prekida u radu mogu se također smanjiti kad se bilježe radni (pogonski) podaci i, sukladno tome, modificiraju ciklusi održavanja. Zbog njegove modularne izvedbe, sustav nadzora se može individualno prilagoditi svim primjenama (npr. izravno nadziranje struje do 12 A ili korištenje šanta).

Pogodnosti

- **Nadzor radnih (pogonskih) stanja**
- **Izravno mjerenje napona, snaga, učinkovitosti, temperature – bez ikakvih mjernih pretvarača**
- **Velika otpornost na smetnje**
- **Modularna izvedba**
- **Bežični prijenos mjernih podataka**
- **Daljinski nadzor**

Korišteni WatchDog pro moduli

G4WDCU MMC

kat.br.: 2500000

CPU (središnja upravljačka jedinica)

- 4 digitalna ulaza
- 2 programabilna relejna izlaza
- moguće spojiti serijsko sučelje
- MMC memorijska kartica
- daljinsko spajanje preko sabirnice



G2DI4 PTCK

kat.br.: 2500102

Nadzor temperature transformatora

- 4 digitalna PTC ulaza
- nadzor kratkog spoja senzorskih krugova
- nadzor temperature



G2CI1 400V12A

kat.br.: 2500450

Nadzor korisne snage za zaštitu preopterećenja

- mjerenje faktora snage u jednofaznim ili trofaznim vodovima
- prepoznavanje induktivnih / kapacitivnih potrošača i generatora
- detekcija dodatnih mjernih parametara (P, S, Q, Ueff, Ieff)
- 2 mjerna opsega 1.2kW i 4.8kW (12A, 400VAC)
- pogodan za VFI (10-100Hz)



G2AM4 M

kat.br.: 2500600

Nadzor standardnih analognih signala

- 2 konfigurabilna naponska ulaza (0-10V)
- 2 konfigurabilna strujna ulaza (0/4-20mA)
- 1 programabilni izlaz

