



WatchDog za fotonaponske sustave

Nadzor mreže u skladu sa VDE 0126-1-1

Problem

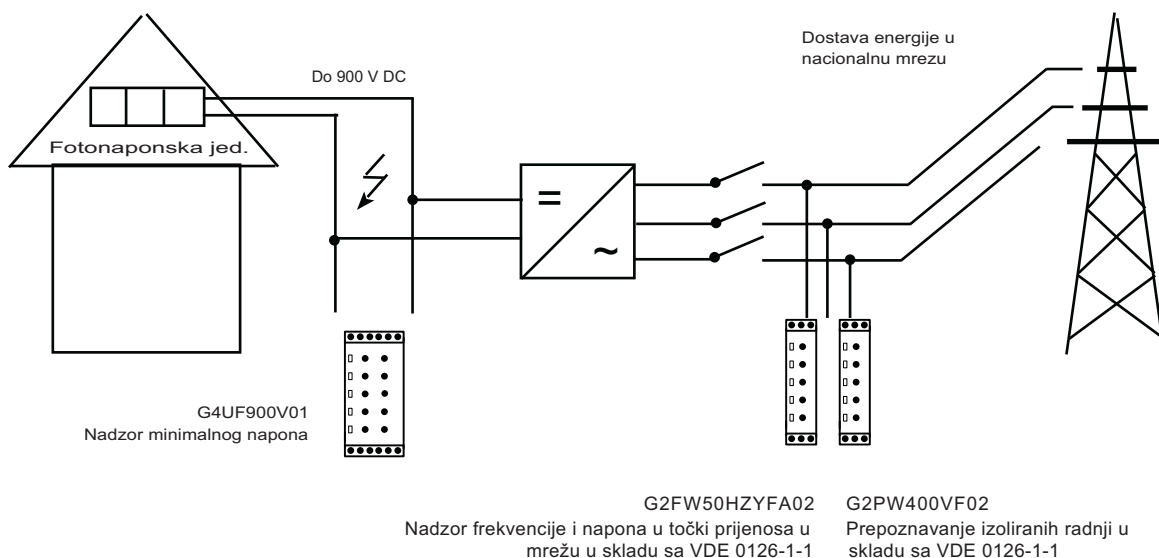
Mrežni operateri ne mogu izravno nadzirati sustave koje privatni korisnici priključuju na nacionalnu mrežu. Da bi se osigurala sigurnost mreže, međutim, isporučitelji energije moraju u svakom trenutku biti u stanju kontrolirati kako se energija dobavlja u mrežu. Također mora biti omogućeno isključiti privatne opskrbljivače iz mreže bez obzira na energiju koju oni isporučuju kao neprovjerenu opskrbu koja predstavlja određeni sigurnosni rizik.

Zadatak

Ukazuje se potreba za neovisnim prespojnim sustavom (DIN VDE 0126-1-1) koji može nadzirati isporuke energije u 230/400 V mrežu od fotonaponskih, bioenergetskih ili kombiniranih toplinsko-energetskih sustava. Mora biti moguće isključiti male energetske generatore iz mreže unutar 200 ms kad isporučitelj energije ili zaštitno tijelo želi prekinuti vezu. Nadzor napona, nadzor frekvencije i prepoznavanje izoliranih postupaka su glavni zahtjevi koje automatske preklapne jedinice moraju ispuniti.

Rješenje

G2FW50HZYFA02 relej za nadzor napona i frekvencije u skladu je sa VDE 0126-1-1 i u stanju je uspostaviti automatske preklapne točke između generatora energije i nacionalne niskonaponske mreže. TELE je sa G2PW400VF02 jedinicu za prepoznavanje izoliranih radnji (postupaka), u skladu sa VDE 0126-1-1, učinio dostupnom. TELE-ovi WatchDog-ovi omogućuju da se željeni nadzor postigne posebnom opremom – opremom koja se također može zaštititi i nepropusno zatvoriti radi zaštite od zlorabe.



Moduli



G2FW50HZYFA02
Art.No. 2390910



G2PW400VF02
Art.No. 2390515