

# Pretvarači signala - M1 serije

- Električna izolacija i pretvorba standardnih signala
- Multifunkcijski
- Tip signala i frekvencija isključenja (cut – off)
- Može se odabrati preko unutarnjih DIP sklopki
- Nula/raspon podešavanje preko pristupnih potencijometara
- Trostruka izolacija sa sigurnom izolacijom
- Napon napajanja 24 do 240V AC/DC
- 1 izlazni kanal
- Širina 12,5 mm
- Industrijska izvedba



## Tehnički podaci

### 1. Funkcije

Pojačalo trostruko izolirano sa sigurnom izolacijom, za pretvorbu i galvansko dijeljenje jednopolnih i dvopolnih signala. Odabir signala pomoću unutarnjih DIP sklopki.

Strujni signali: ±20mA  
0 do 20mA  
4 do 20mA  
±10mA  
0 do 10mA  
2 do 10mA

Naponski signali: ±10V  
0 do 10V  
2 do 10V  
±5V  
0 do 5V  
1 do 5V

### 2. Mehanička izvedba

Samogasivo plastično kućište, IP razred IP40. Montiran na DIN – nosač TS 35 u skladu sa EN 60715.

Pozicija montiranja: bilo koja

Priključak stezaljki otpornih na udare u skladu sa VBG 4 (zahtjeva se PZ1), IP razred IP20.

Zatezni moment: max. 1Nm

Kapacitet priključka:

- 1 x 0.5 do 2.5mm<sup>2</sup> sa/bez završetka od višežilnog kabela
- 1 x 4mm<sup>2</sup> bez završetka od višežilnog kabela
- 2 x 0.5 do 1.5mm<sup>2</sup> sa/bez završetka od višežilnog kabela
- 2 x 1.5mm<sup>2</sup> savitljiv bez završetka od višežilnog kabela

### 3. Napojni krug

Napon napajanja: 24 do 240V AC/DC stezaljke 7-8

Tolerancija: 24 do 240V AC/DC -15% do +5%

Nazivna frekvencija: 48 do 62Hz

Nazivna potrošnja: 3,0VA (1,5W)

Pogonski vijek: 100%

Sigurna izolacija od pojačanog izolatora u skladu sa DIN EN 61010 za napone do 600VAC

Prenaponska kategorija: II

Prenapon: 4kV AC, 50Hz

### 4. Ulazni krug

Ulazni signal

(bira se pomoću krajnjeg priključka i podešavanja unutarnjih DIP sklopki)

Strujni ulaz: stezaljke 1-2  
Tipovi signala: ±20 mA

0 do 20mA  
4 do 20mA  
±10mA  
0 do 10mA  
2 do 10mA

Kapacitet preopterećenja: max.200mA  
Ulazni otpor: približno 25Ω  
Ulazni kapacitet: približno 1nF

Naponski ulaz: stezaljke 3-4  
Tipovi signala: ±10V

0 do 10V  
2 do 10V  
±5V  
0 do 5V  
1 do 5V

Kapacitet preopterećenja: 30V (ograničenje napona Z-diodom)

Kapacitet preopterećenja: max. 30mA

Ulazni otpor: približno 1 MΩ

Ulazni kapacitet: približno 1 nF

Sigurna izolacija od pojačanog izolatora u skladu sa DIN EN 61010 za napone do 600VAC

Prenaponska kategorija: II

Prenapon: 4kV AC, 50Hz

### 5. Izlazni krug

Izlazni signali: stezaljke 5-6  
(odabiru se preko unutarnjih DIP-sklopki)

Strujni signali: ±20mA  
0 do 20mA  
4 do 20mA  
±10mA  
0 do 10mA  
2 do 10mA  
max.12V (600Ω/20mA)

Izlazni napon:

Naponski signal:

±10V  
0 do 10V  
2 do 10V  
±5V  
0 do 5V  
1 do 5V

Izlazna struja:

Preostalo izobličenje:

Linearni prijenosni opseg

jednopolni signali:

dvopolni signali:

Podešavanje

nule:

raspona:

Frekvencija isključenja (preklopiva): >10kHz ili 30Hz

Sigurna izolacija od pojačanog izolatora u skladu sa DIN EN 61010 za napone do 600VAC

Prenaponska kategorija: II

Prenapon: 4kV AC, 50Hz

### 6. Točnost

Osnovna točnost:

Temperaturni utjecaj:

0.1% (od konačne vrijednosti)  
0.01% / °C (od max. vrijed.)

### 7. Uvjeti ambijenta

Temperatura ambijenta:

Temperatura skladištenja:

Temperatura transporta:

Relativna vlažnost:

Stupanj zagađenja:

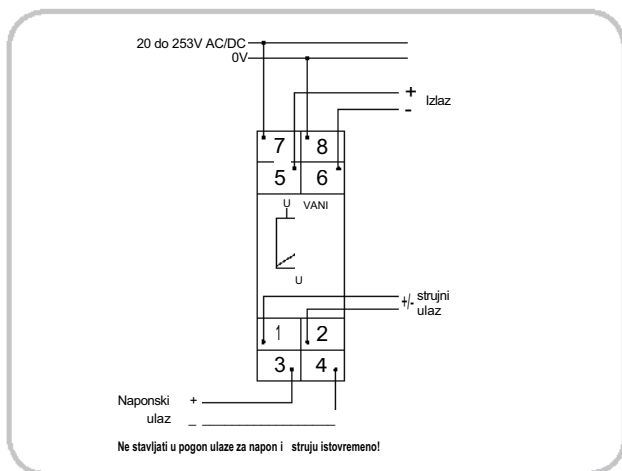
-20 do +70°C  
-35 do +85°C  
-35 do +85°C  
15% do 85%  
2

## Funkcije

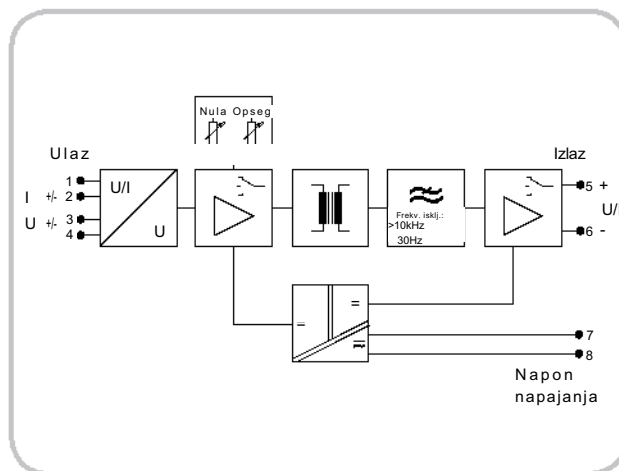
Pojačalo s trostrukom izolacijom se koristi za električnu izolaciju i pretvorbu dvopolnih i jednopolnih procesnih signala. Ulazni i izlazni opseg se mogu podesiti koristeći DIP sklopku. Podešavanje nule/raspona (zero/span) na prednjoj strani omogućava fino podešavanje mjernog signala i ponovno umjeravanje (kalibriranje) nakon odabira područja (opsega). Izolacija na 3 načina jamči pouzdano razdvajanje kruga osjetnika od procesnog kruga i sprječava povezane mjerne krugove da utječu jedan na drugog. Zaštitno razdvajanje sa visokom razinom izolacije omogućava zaštitu uređaja od nedopustivo visokih napona. Ulazni signal je moduliran, zatim električki odvojen korištenjem transformatora. Izolirani signal je tada dostupan na izlazu, demoduliran, filtriran i pojačan.

## Spojevi

### M1MTB1 24-240V



### Blok dijagram



## Dimenzije

