

- ▀ Pretvarac temperaturnik za temperature od -100 do +700 °C
- ▀ Multifunkcijski
- ▀ Predodabir tipa signala i mjernog opsega pomoću DIP - sklopke
- ▀ Odobren za temperaturne osjetnike (senzore) Pt100 i Pt1000
- ▀ 2–žični, 3–žični i 4–žični osjetnici (senzori)
- ▀ Trostruko izoliran sa sigurnom izolacijom
- ▀ Napon napajanja 24 do 240 V AC/DC
- ▀ 1 izlazni kanal
- ▀ Širina 12,5 mm
- ▀ Industrijska izvedba



Tehnički podaci

1. Funkcije

Univerzalni temperaturni pretvornik za temperaturne osjetnike Pt100 i Pt1000. Trostruko izoliran sigurnom izolacijom.

2. Mehanička izvedba

Samogasivo plastično kućište, IP razred IP40. Montiran na DIN – nosač TS 35 u skladu sa EN 60715.

Pozicija montiranja: bilo koja

Krajnji priključak otporan na udare u skladu sa VBG 4 (PZ1 se zahtjeva), IP razred IP20

Zatezni moment: max. 1Nm

Kapacitet priključka:

1x0,5 do 2,5 mm² sa/bez završetka od višežilnog kabela

1x4 mm² bez završetka od višežilnog kabela

2x0,5 do 1,5 mm² sa/bez završetka od višežilnog kabela

2x1,5 mm² savitljiv bez završetka od višežilnog kabela

3. Napojni krug

Napon napajanja:

24 do 240V AC/DC priključci 7-8

Tolerancija:

24 do 240V AC/DC -15% do +5%

Nazivna frekvencija: 48 do 62Hz

Nazivna potrošnja: 3,0VA (1,5W)

Pogonski vijek: 100%

Prenaponska kategorija: II

Prenapon: 4kV AC, 50Hz

4. Mjerni krug

Mjerni ulaz: stezaljke 1 do 4

Tip osjetnika (senzora): Pt100 ili Pt1000

2, 3 i 4 - žični

(odabiru se preko unutarnjih DIP – sklopki)

Mjerni opseg: -100°C do +700°C

Nulta točka: -100°C do +100°C

predodabir : -100°C, -50°C, 0°C ili +50°C

podešavanje nule: +0K do +50K

Mjerni opseg: 50K do 600K

predodabir opsega: 50K, 100K, 200K ili 300K

podešavanje opsega: 100% do 200%

Struja osjetnika:

Pt100: 1mA

Pt1000: 0,1mA

Linijski otpor po žili: max.10Ω

Detekcija prekida žice osjetnika: da (vidi izlazni krug)

Sigurna izolacija od pojačanog izolatora u skladu sa DIN

EN 61010 za napone do 300VAC/DC

Prenaponska kategorija: II

Prenapon: 2.5kV

5. Izlazni krug

Izlazni signali: priključci 5-6
(odabiru se preko unutarnjih DIP – sklopki)

Strujni signali: 0 do 20mA
4 do 20mA

Izlazni napon: max.10V (500Ω/20mA)

Detekcija prekida žice: da, ≥22mA

Naponski signal: 0 do 10V
2 do 10V
0 do 5V
1 do 5V

Izlazna struja: max.5mA (2kΩ/10V):

Detekcija prekida linije: da, ≥11V

Preostalo izobličenje: <10mV_{eff}

Sigurna izolacija od pojačanog izolatora u skladu sa DIN

EN 61010 za napone do 300V AC/DC

Prenaponska kategorija: II

Prenapon: 2.5kV

6. Točnost

Osnovna točnost: ±0.1°C

Vrijeme odziva: <50ms

Temperaturni utjecaj: <0,01 °C/K_{umg} + 0,02% /K od

mjernog opsega

Linearnost: <0,2% od mjernog opsega

7. Uvjeti ambijenta

Temperatura ambijenta: -10 do +60°C

Temperatura skladištenja: -35 do +85°C

Temperatura transporta: -35 do +85°C

Relativna vlažnost: 15% do 85%

Stupanj zagađenja: 2

Funkcije

Pretvornik temperature pretvara signal Pt – osjetnika (senzora) u 0/4...20 mA i 0...5/10 V standardne signale. Ulazni i izlazni opseg (raspon) se mogu podešiti korištenjem DIP sklopke. Podešavanje nule/raspona („zero/span“) na prednjoj strani omogućava podešavanje mjernog područja (opsega) i ponovno umjeravanje (kalibriranje) nakon odabira opsega.

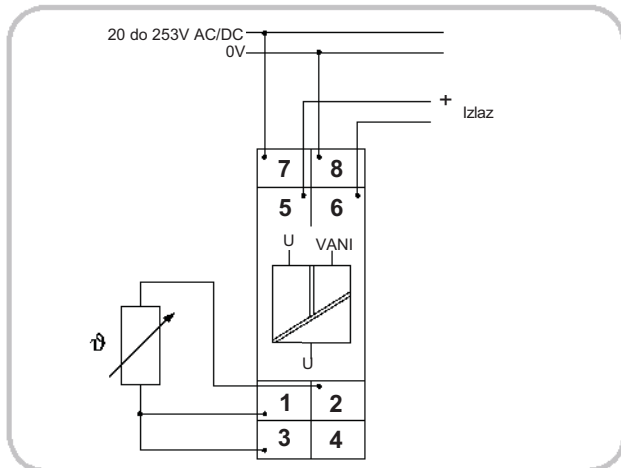
Tri puta izvedena izolacija jamči pouzdano razdvajanje kruga osjetnika od procesnog kruga i sprječava povezane mjerne

krugove da utječu jedan na drugog. Sigurnosno razdvajanje sa visokom razinom izolacije omogućava zaštitu uređaja od nedopustivo visokih napona.

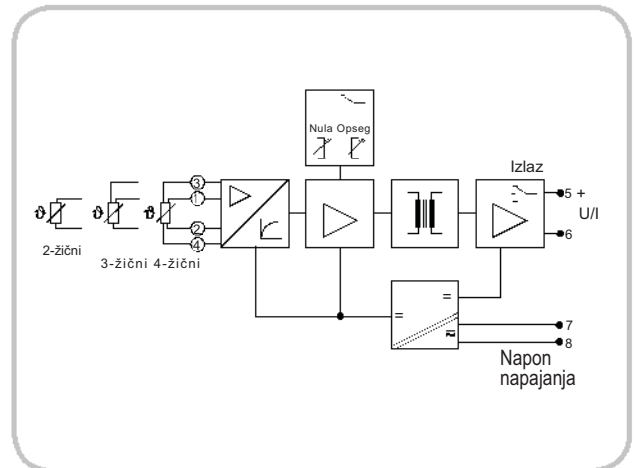
Signal osjetnika je pojačan, lineariziran, moduliran i, nakon svega, električno razdvojen korištenjem transformatora. Izolirani signal je tada dostupan na izlazu, demoduliran, filtriran i pojačan.

Spojevi

M1 MPT100 24-240V sa 3-žilnim osjetnikom



Blok dijagram



Dimenzije

